



AUMENTA SOLUTIONS

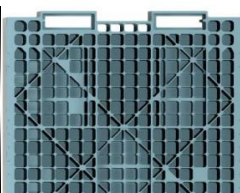
AUGMENTED REALITY FOR INDUSTRY

4.0

- Equipo multidisciplinar desarrollando aplicaciones de AR desde 2004.

-Pioneros en Europa en el desarrollo de soluciones de AR para industria desde 2013

-Epson Europe ISV developer. **EPSON**  
EXCEED YOUR VISION



Num	Nombre	Estado	Ver
cables anteriores			
0	44829FA		Ocultar todos
1	44825FA		
2	44826FA		
3	44827FA		
4	44828FA		





## Ensamblado

- Proceso guiado de ensamblado y reparación paso a paso mediante Smartglasses.

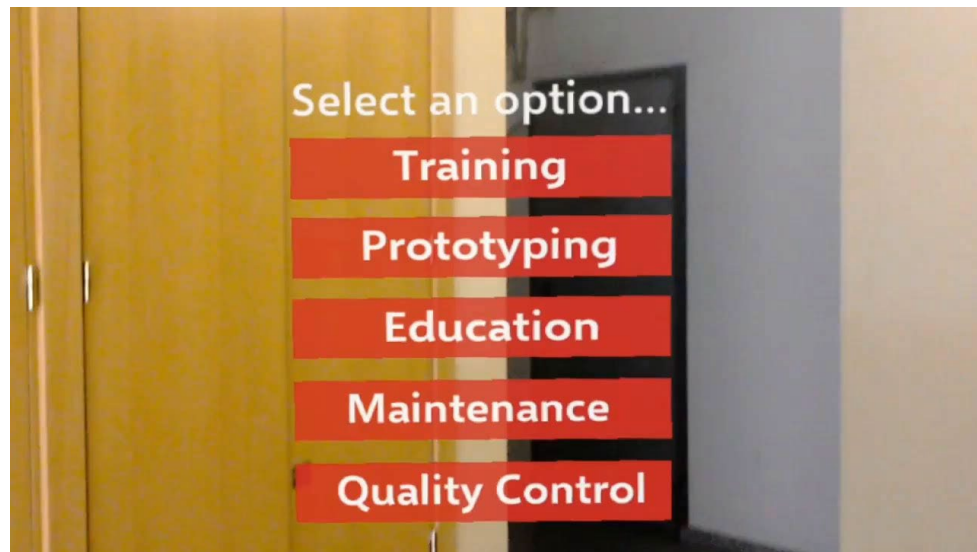


## Manuales de usuario

- Manual de usuario en 3D
- Visualización de funcionamiento.



**ETHICON**<sup>®</sup>  
a *Johnson & Johnson* company



## Simulación / Formación

- Simulación tridimensional Holográfica de elementos mecánicos complejos
- Movimientos en tiempo real empleando controles virtuales (guantes hápticos, Gamepads ) o reales

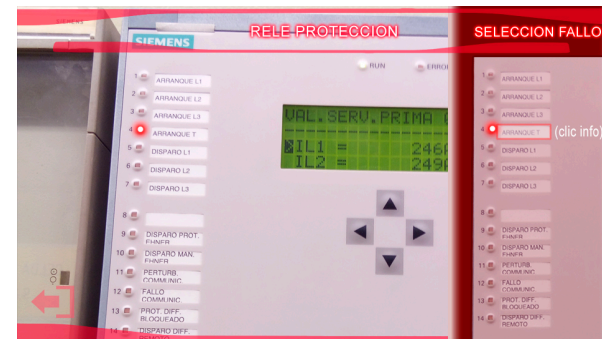


## Mantenimiento

- Desarrollada para el Mantenimiento en planta de generación eléctrica (Seat Martorell )
- Guiado paso a paso para la detección y reseteo de alarmas en planta eléctrica.
- El dispositivo reconoce el cuadro de control y guía paso a paso al operario para el restablecimiento del sistema.



SEAT

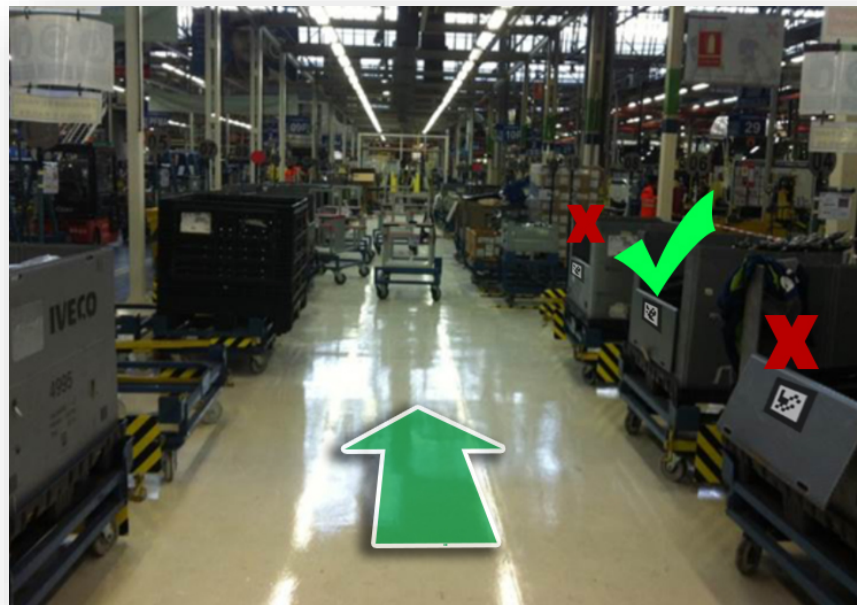


## Picking

- El dispositivo muestra mediante órdenes visuales las piezas a recoger en cada uno de los contenedores.
- Disminución del riesgo de error humano
- Reconocimiento gestual para validación de procesos

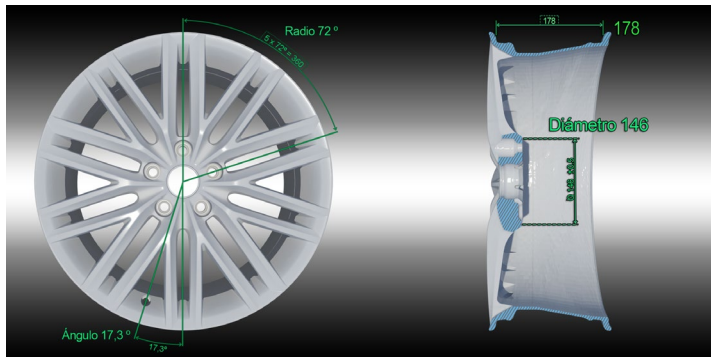


# IVECO



## Control de Calidad

- Proceso guiado de validación paso a paso mediante Smartglasses en control de calidad



SEAT







## Hologramas

- Visualización de elementos Holográficos en entorno real.
- Presentación de productos a audiencias
- Interactividad gestual



**GRUP JAUME MUNTANER**  
CREACIÓN Y PRODUCCIÓN AUDIOVISUAL



## Asistencia Remota

- Visualización remota del entorno de campo mediante gafas de Realidad Aumentada
- Colaboración de forma remota utilizando avisos, videollamadas, imágenes compartidas y anotaciones posicionadas sobre el entorno real.



# ALSTOM



*Proceso actual de cableado*

1



*Adquisición de posición de rutas de cableado mediante VR*

2



*Planificació de rutas de cableado*

3



*Visualizació de rutas en tiempo real frente al plano*



## Inspección de obra civil

- Superposición de elementos constructivos sobre el terreno
- Visualización de maquetas tridimensionales

